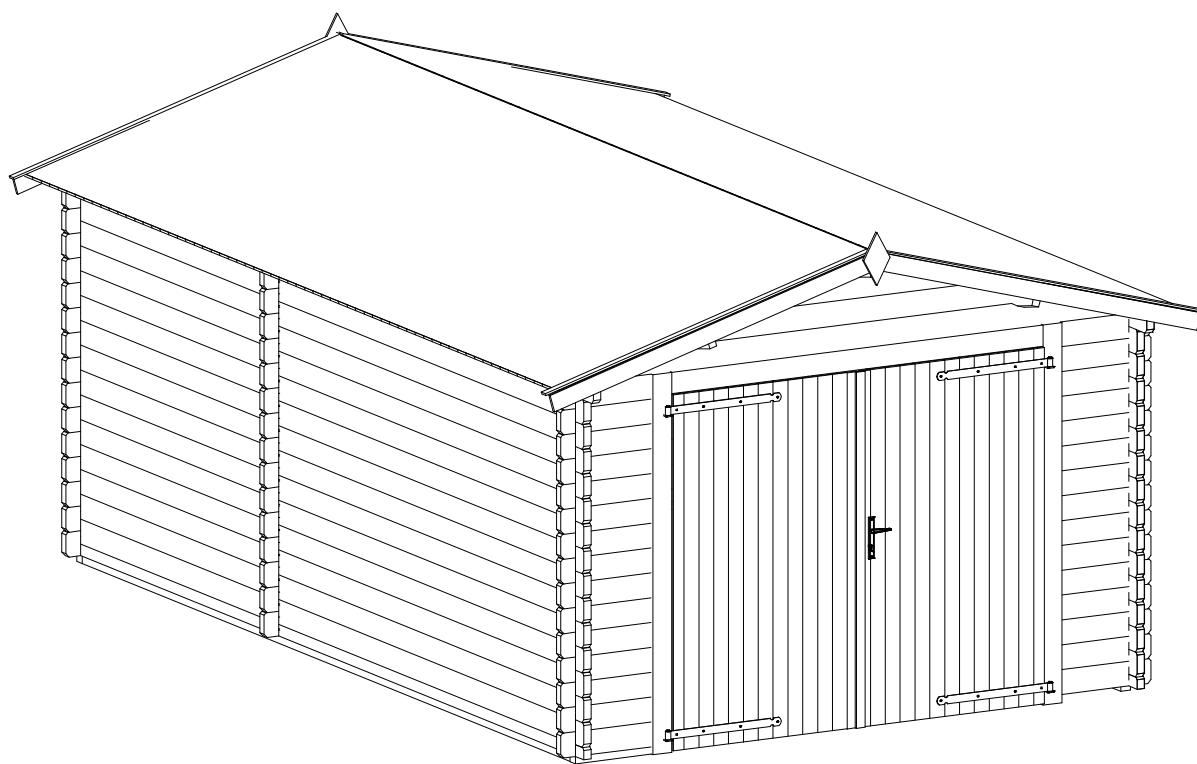
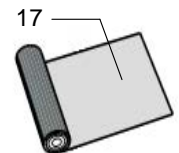
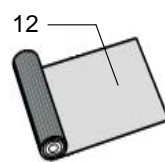
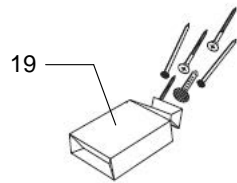
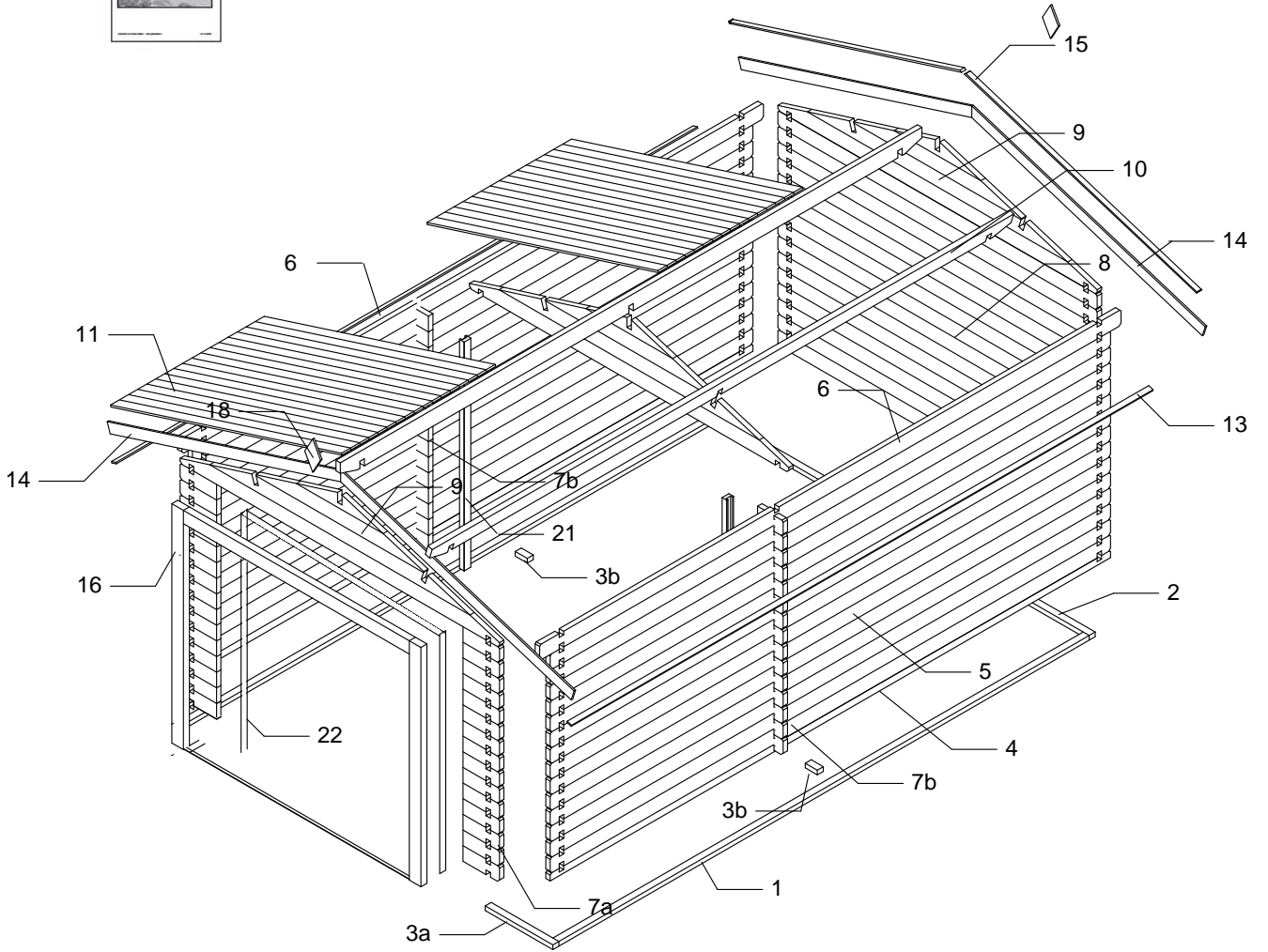


GARAGE 300x540 44mm

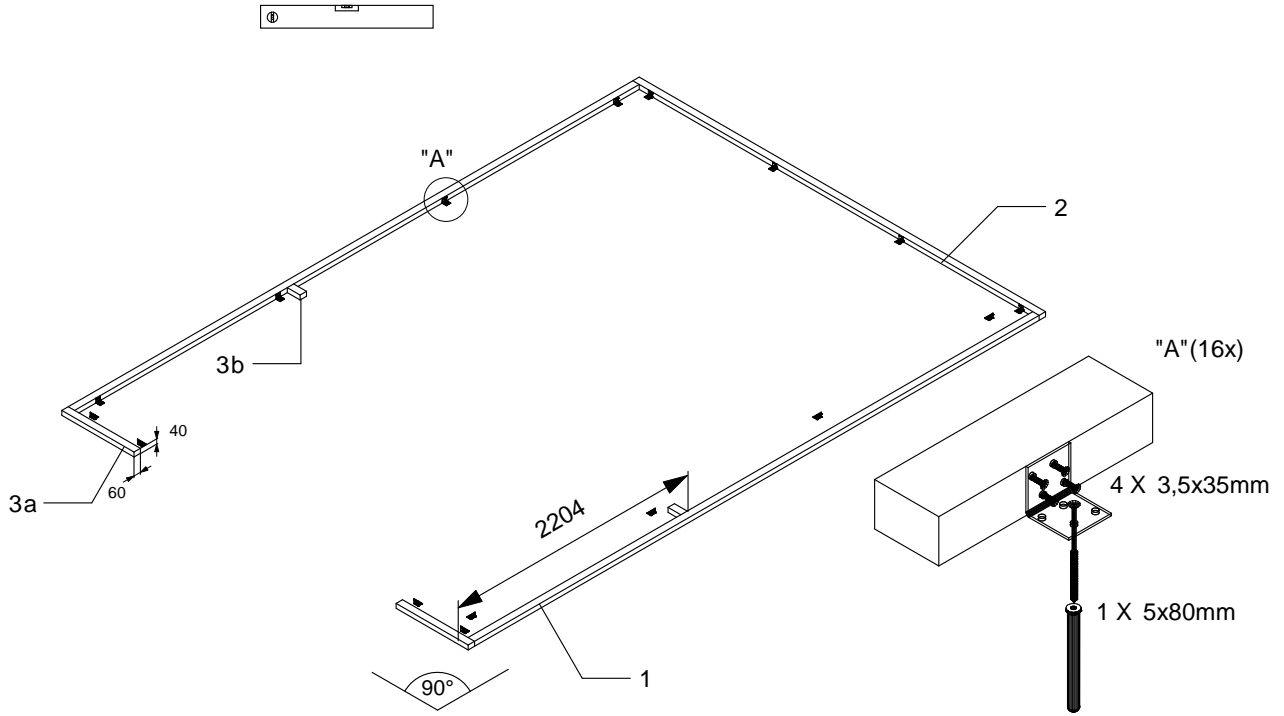
MANUALE DI MONTAGGIO



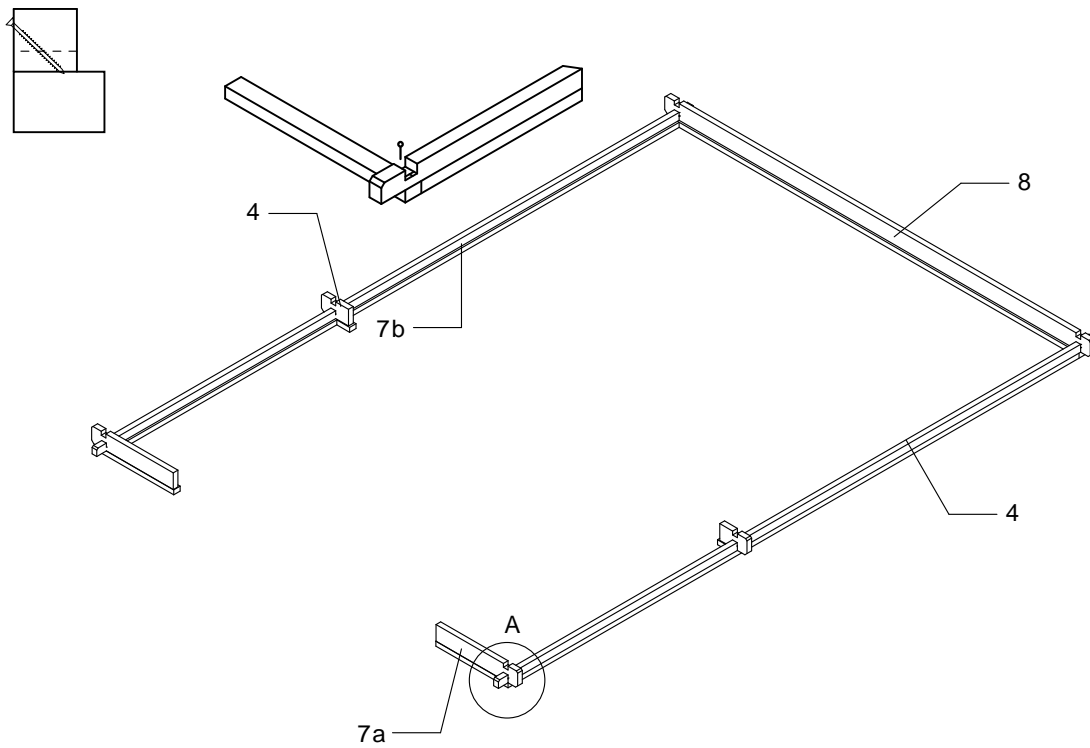


NR	DESCRIZIONE	QUANTITÀ		DIMENSIONE
1	LISTELLO	2		40x60x5400
2	LISTELLO	1		40x60x3000
3a	LISTELLO	2		40x60x254
3b	LISTELLO	2		40x60x120
4	TRAVE PER PARETE LATERALE	2		44x76x5580
5	TRAVE PER PARETE LATERALE	28		44x143x5580
6	TRAVE PER PARETE LATERALE	2		44x143x5790
7a	TRAVE PER PARETE ANTERIORE CON PORTA	30		44x143x364
7b	TRAVE PER PARETE LATERALE	28		44x143x254
8	TAVOLA PARTE BASSA POSTERIORA	16		44x143x3180
9	TAVOLA PARTE ALTA POSTERIORE	3		3180mm
10	TRAVE	3		43x140x5790
11	ASSE DEL TETTO	128		15x99x1980
12	CARTA CATRAMATA	2		0,9x12M
13	LISTELLO	6		12x45x1930
14	LISTELLO	4		15x95x2050
15	LISTELLO	4		12x45x2060
16	CORNICE DELLA PORTA	1		
17	CARTA CATRAMATA	1		0,9x7M
18	ROMBO IN LEGNO	2		19x145x250
19	KIT DI FERRAMANTE	1		
20	MANUALE DI MONTAGGIO	1		
21	PROFILO AD "U"	2		48x69x1975
22	NASTRO DI COPERTURA	1		

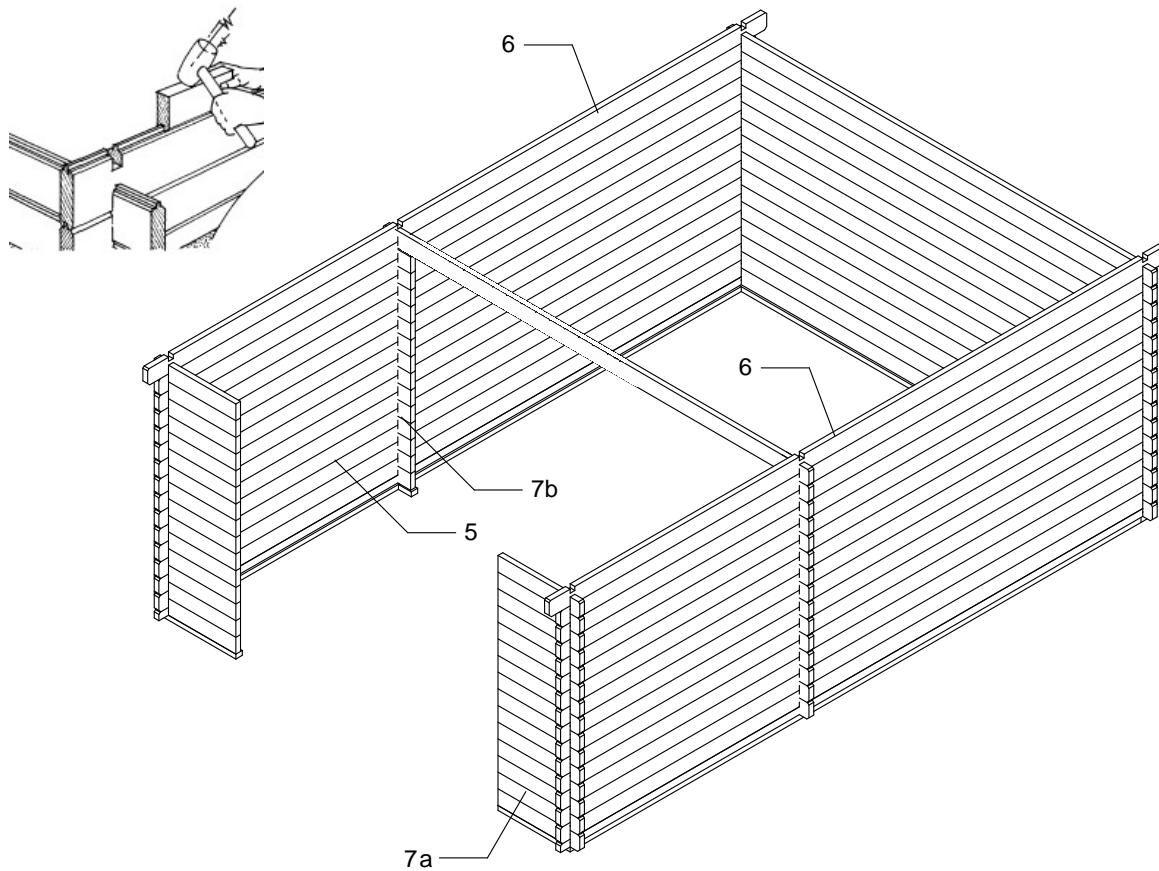
1.



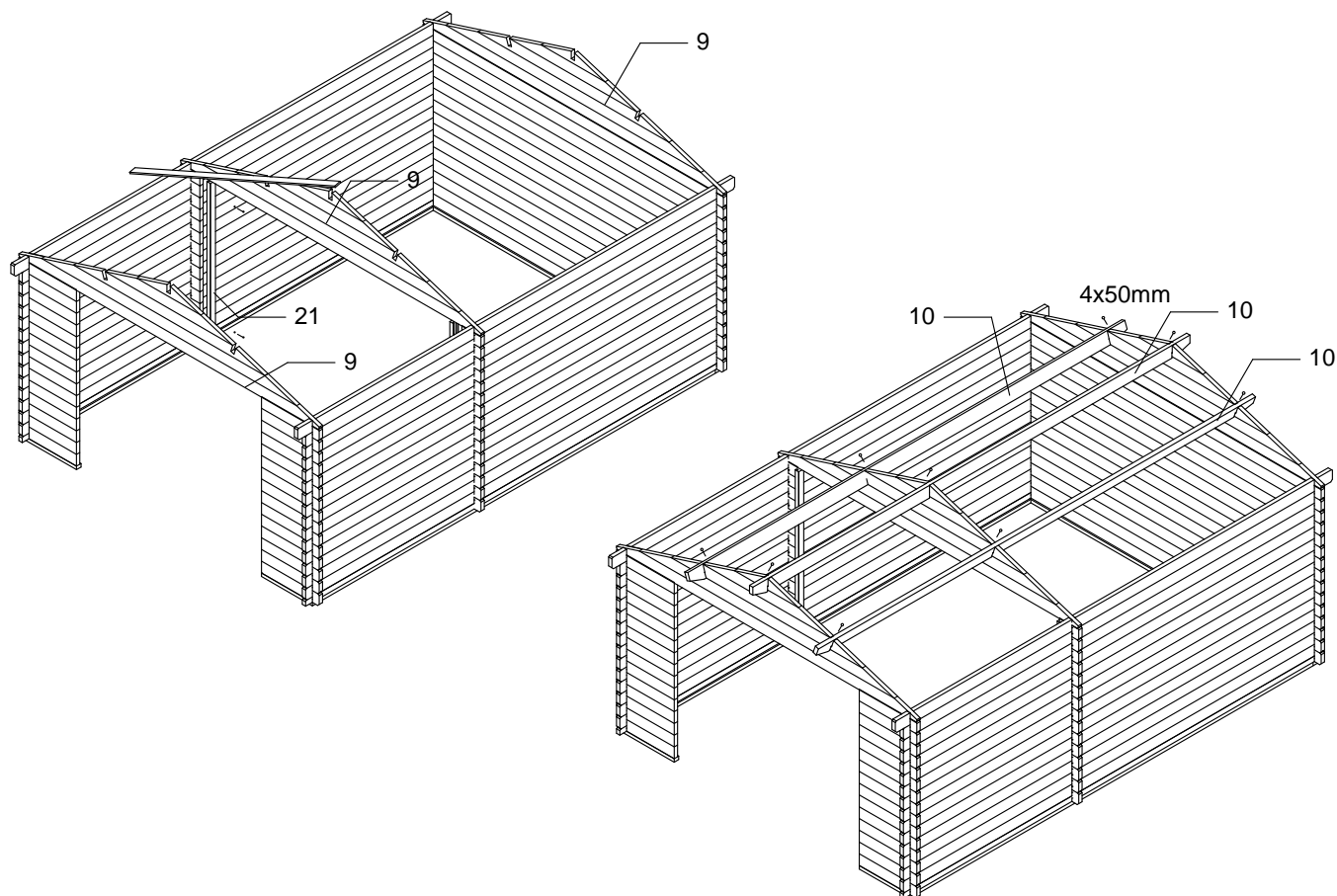
2.



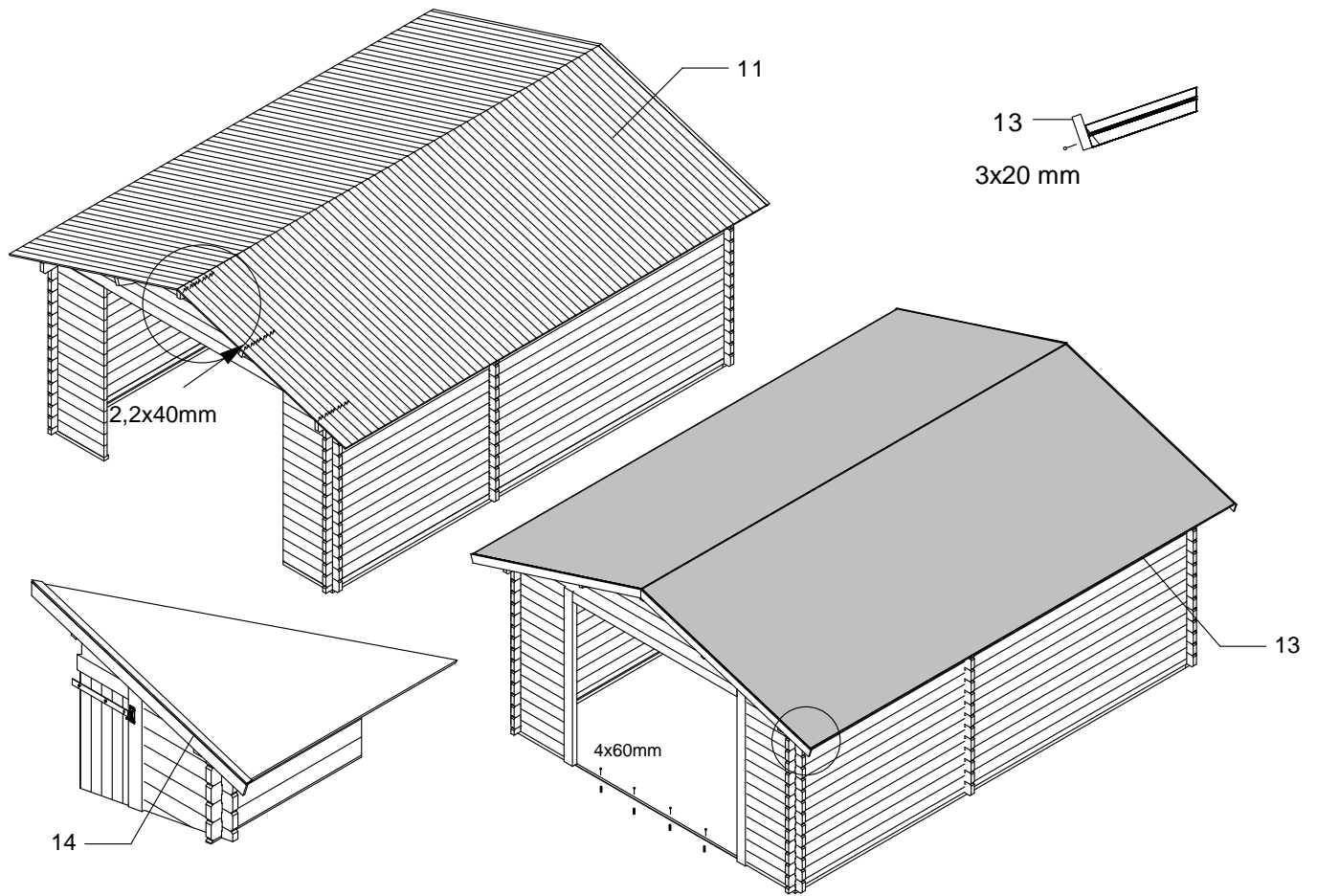
3.



4.



5.



6.



Gentile Cliente,

Congratulazioni per l'acquisto di questo nostro prodotto. Insieme a queste istruzioni per l'assemblaggio, Vi verrà descritto passo a passo la modalità dell'assemblaggio degli elementi della vostra casetta.

Avete acquistato un prodotto in legno che apprezzerete negli anni.

Per una maggiore ottimizzazione del prodotto Vi suggeriamo alcune regole fondamentali da seguire:

- Il contenuto dell'imballaggio dovrà essere revisionato entro i 14 giorni dalla data di ricezione.
- Aprire l'imballo due giorni prima della data in cui avete previsto effettuare l'assemblaggio, per adeguare il legno al livello di umidità dell'ambiente.
- Togliere la protezione e disporre le tavole e le fasce separate una dalle altre al riparo dall'esposizione solare e dalla pioggia.
- Controllare l'elenco degli elementi presenti per assicurarne la totalità e completezza.
- È importante ricordare che se l'assemblaggio non verrà eseguito in tempi brevi bisognerà tenere gli elementi protetti dall'esposizione solare e della pioggia.
- Non lasciare il prodotto immagazzinato in un ambiente con temperature elevate.

RECLAMI

La nostra ditta dedica una grande attenzione nella selezione dei materiali e nel loro imballaggio al fine di poter inviare ai nostri clienti un prodotto di qualità. Potrebbe comunque essere possibile che durante il trasporto avvenga qualche imprevisto e se alcune parti venissero per qualche motivo perse oppure presentassero danni e non potessero essere usate, Vi preghiamo di notificare l'incombenza tramite comunicazione scritta al negozio SELF dove avete effettuato l'acquisto inviando il modulo reclamo (che troverete al fondo del presente manuale) entro i 14 giorni dalla data di acquisto (fa fede lo scontrino o la fattura).

GARANZIA

Il prodotto è garantito per due anni a partire dalla data d'acquisto. Conservate con cura la prova d'acquisto (scontrino fiscale o fattura) magari pinzandola nella parte finale del manuale nello spazio indicato sotto il modulo di reclamo.

Subito dopo l'acquisto, verificare che sia integro e leggete attentamente le istruzioni prima di utilizzarlo. Si garantisce la sostituzione delle parti difettose per guasti o difetti di fabbricazione. La garanzia non prevede invece il rimborso o il pagamento di danni, diretti o indiretti. Sono inoltre esclusi dalla garanzia, e restano sempre a carico del cliente: gli accessori di consumo, i costi sostenuti per il trasporto e l'imballaggio del prodotto.

Per gli articoli inviati in riparazione, il trasporto è sempre a carico del cliente. La garanzia non copre il prodotto modificato o utilizzato con accessori impropri.

La nostra azienda non risponde dell'uso errato del prodotto.

Per l'assistenza in garanzia rivolgetevi al negozio dove il prodotto è stato acquistato presentando la prova d'acquisto (scontrino fiscale o fattura).

Assemblaggio

- Seguire le istruzioni dell'assemblaggio attentamente.
- È importante realizzare un battuto e la conseguente camera d'aria (fig. A).

Potete scegliere tra:

- Una fondazione a struttura travettata
- Una superficie in calcestruzzo con piastrelle
- Una pavimentazione in calcestruzzo
- L'unione tra le due superfici, fondazione ed elementi della casetta, possono essere eseguite con silicone.
- Provvedere ad una sufficiente ventilazione negli elementi della casetta.

Dati utili

- Assicurarsi che la base sulla quale è appoggiato la casetta sia solida e livellata.
- Assicurarsi che la fondazione e il pavimento di travetti siano collocati ad alcuni centimetri sopra il livello del terreno.
- Assicurarsi che gli elementi della casetta siano ancorati alla base o alla fondazione.
- Ricordare di fissare stabilmente gli elementi della casetta.
- Provvedere una sufficiente ventilazione agli elementi della casetta.
- Lubrificare la serratura una volta all'anno con polvere di grafite.
- Usare del sapone per pulire i vetri acrilici. Evitare l'uso di prodotti abrasivi.
- La protezione in plastica può essere utilizzata come guaina per la tenuta all'acqua tra la fondazione e gli elementi del capanno al fine di creare una protezione dall'umidità.
- Durante l'apertura della confezione è fondamentale separare la struttura di travetti e agganci al fine di prevenire possibili danni agli elementi che presentano dentellature.

Manutenzione

- Prima di assemblare gli elementi della casetta, bisogna trattare morsetti ed incastri delle pareti come quelli del pavimento e della copertura con una sostanza resistente all'umidità. Utilizzare lo stesso prodotto per la protezione del legno dell'intera costruzione dopo il completo assemblaggio. Ripetere questo trattamento regolarmente in modo da prolungare significativamente la vita dell'intera struttura.
- In relazione alla situazione climatica del posto si suggerisce di eseguire un mantenimento della superficie interna del capanno come dell'ingresso almeno ogni tre anni con un prodotto resistente all'umidità adatto anche a superfici esterne.
- Il prodotto adeguato alle vostre esigenze vi potrà essere consigliato dai nostri addetti in uno dei nostri punti vendita.

Il legno è un materiale vivo. Ciò significa che ogni elemento in legno ha una diversa struttura e comportamento. È di conseguenza normale che possano verificarsi alcune deformazioni, questo dona al legno una sua naturale bellezza.

Deformazioni tollerabili

- Nodi nel legno.
- Nodi cadenti.
- Rasatura, corteccia di albero sul lato opposto del tetto o pavimento purché il lato visibile possa essere assemblato.
- Scolorimento (non pregiudica la durabilità).
- Crepe che non influiscano sulla costruzione.
- Residui di resina.
- Torsioni generate alla materia legnosa non causando danni per un corretto assemblaggio.
- Dentellature.

Strumenti e materiali necessari

Per la costruzione della struttura della casetta si renderà necessario l'uso dei seguenti strumenti di lavoro:

- Livella
- Metro
- Squadra
- Cacciavite a stella
- Martello
- Taglierina
- Trapano e punte
- Sega
- Collante per legno resistente all'acqua

Considerazioni finali

Il legno è un materiale che vive e si adatta con il cambiamento delle condizioni climatiche. Con le dovute precauzioni ed accorgimenti questo materiale naturale garantisce una lunga durata. Divertitevi nel realizzare la vostra costruzione!

Importante

La vostra casetta può essere spedita in diversi pacchi.

Struttura della casetta.

Accessori su richiesta, le cui istruzioni saranno contenute nel loro imballo.

Prima di costruire l'intera costruzione si rende necessario decidere la posizione dell'elemento finestra, prendendo in esame la posizione di questo accessorio.

Lista dei componenti / Formula del reclamo

Indirizzo di consegna

Nome: _____

Via: _____

Citta: _____

Tel. nr. _____

Numero dell'ordine (6 cifre)					

Numero di prod. (8/9 cifre)							
CN							

Data di consegna	
Articolo	

Osvaldo Marastoni

Tel: (+39) 388 6364512

OMA_logo posta elettronica

Via F.Ili Conti, 15

42012 Campagnola Emilia (RE) Italy

osvaldomarastoni@gmail.com

Ildikó Horváth

regional sales responsible

@ ildiko.horvath@gartenpro.hu

@ gartenproitalia@gmail.com



gartenpro

GARTENPRO Production and Trade Ltd.

✉ H-9444 Fertőszentmiklós PO Box 6.

📍 Soproni úti Ipartelep

☎ +36 99 544 595

📠 +36 99 380 177

🌐 www.gartenpro.hu

ATTENZIONE!

- Contrassegnare sulla distinta inclusa nella confezione i pezzi errati, danneggiati o mancanti. Allegare la distinta così contrassegnata al modulo di reclamo compilato e inviare il tutto all'indirizzo in verso.
- In assenza di questi dati il reclamo non può essere accolto. I danni esterni della confezione devono essere annotati sulla lettera di vettura che il vettore deve controfirmare. I Vs/ reclami saranno da noi evasi con la massima sollecitudine.
- Ci riserviamo il diritto di ritirare la merce non conforme.
- Non si accettano reclami per materiale pitturato o modificato.
- Ogni reclamo accolto viene tacitato con l'invio di materiale nuovo, senza alcuna prestazione finanziaria.

Reklamationsgrund / Reden van de klacht / Reason for complaint / Motif de la réclamation / Motivo del reclamo/ Motivo de la reclamación

Artikelnummer Artikelnummer Article number Référence article Numero articolo Numero artículo	Bezeichnung und Abmessung Omschrijving en afmeting Description and size Description et dimensions Denominazione e dimensioni Denominación y dimensiones	Reklamationsgrund Reden van de klacht Reason for complaint Motif de la réclamation Motivo del reclamo Motivo de la reclamación	Menge Aantal Quantity Quantité Quantità Cantidad